



مروری بر حذف هورمون‌های استروئیدی از محیط‌های آبی با فرآیند اکسیداسیون پیشرفته

سعیده مرادعلیزاده^۱، سحر ابوالقاسمی^{۲*}

۱. مرکز تحقیقات مهندسی بهداشت محیط، دانشگاه علوم پزشکی کرمان، کرمان، ایران
۲. گروه مهندسی بهداشت محیط، دانشکده بهداشت، دانشگاه علوم پزشکی کرمان، کرمان، ایران

* نویسنده مسئول: سحر ابوالقاسمی، Email: shr.abolghasemi@gmail.com 

واژگان کلیدی

هورمون‌ها؛
فرآیند اکسیداسیون پیشرفته؛
محیط‌های آبی؛
فوتولیز؛
فوتوکالیست.

چکیده

زمینه و هدف: هورمون‌ها یکی از مهم‌ترین گروه‌های آلاینده‌های نوظهور می‌باشند که از طریق رواناب کشاورزی، پساب بیمارستان‌ها و فاضلاب‌ها وارد محیط زیست می‌شوند و حذف این ترکیبات از محیط‌های آبی بسیار حائز اهمیت است. فرآیندهای اکسیداسیون پیشرفته مبتنی بر تولید رادیکال هیدروکسیل آزاد، یکی از روش‌های بسیار کارآمد برای حذف این ترکیبات می‌باشند. هدف از این پژوهش، مروری بر روش‌های حذف هورمون‌ها از محیط‌های آبی توسط روش‌های اکسیداسیون پیشرفته بود.

روش‌شناسی: با انتخاب مقالات در بازه زمانی ۲۰۱۸-۲۰۲۳ میلادی و جستجو در منابع اطلاعاتی و پایگاه داده‌های Web of Science، Scopus، Google Scholar و Pubmed، حدود ۶۴۸ مقاله یافت شد که پس از غربالگری، بررسی متن کامل مقالات، حذف مقالات تکراری و حذف مقالات به‌دلیل عدم وجود اطلاعات کافی، در نهایت ۱۳ مقاله منتخب بررسی شدند.

یافته‌ها: باتوجه به مطالعات انجام شده، روش‌های حذف فتوکاتالیستی توسط $g-C_3N_4/WO_3$ با سیلیس پشتیبانی شده و همچنین فرآیند ترکیبی اکسیداسیون ازن و اولترافیلتراسیون فناوری‌های مؤثری در حذف هورمون‌های استروئیدی هستند. استفاده از روش‌های ترکیبی، نانوکامپوزیت و نانوذرات مختلف و غیره برای این فرآیند می‌تواند باعث افزایش راندمان حذف شود.

نتیجه‌گیری: باتوجه استفاده از روش‌های اکسیداسیون پیشرفته در فرآیند های تصفیه آب و فاضلاب‌های آلوده به هورمون‌ها به‌دلیل کارایی بالا، مقرون به صرفه بودن، عدم ایجاد آلودگی ثانویه و غیره می‌تواند در آینده در فرآیند های تصفیه مورد بهره‌برداری قرار گیرد.

تاریخ دریافت: ۱۴۰۲/۰۷/۱۵
تاریخ پذیرش: ۱۴۰۲/۰۸/۲۲
تاریخ انتشار: ۱۴۰۲/۰۸/۲۵

شیوه استناد به این مقاله:

Moradalizadeh S, Abolghasemi S. A Review on Steroid Hormones Removal from Aquatic Environments by Advanced Oxidation Process. *Rahavard Salamat Journal*. 2019; 5 (1): 65-81.

مقدمه

اکتیل فنل و استریول، در آب‌های سطحی در بازه‌ای از ۲۰ تا ۱۱۰ ng/L گزارش شده است (۱۰-۱۲).

روش‌های متفاوت فیزیکی، بیولوژیکی و شیمیایی متفاوتی برای حذف هورمون‌ها وجود دارد که می‌توان به روش‌های غشایی (۱۳)، تجزیه‌زیستی (۱۴)، ازن‌زنی (۱۵)، اکسیداسیون پیشرفته (۱۶) و غیره اشاره نمود. از معایب این روش‌ها می‌توان به هزینه بالا، کارایی پایین حذف، اجرای دشوار، هزینه‌های سرمایه‌گذاری بالا، فرآیند و نگهداری پیچیده و غیره اشاره نمود (۱۴).

فرآیندهای اکسیداسیون پیشرفته^۲، به‌طور مؤثر آلاینده‌های مضر را به مواد زیست تخریب‌پذیر تجزیه کرده که سیستم‌های بیولوژیکی متداول می‌توانند آن‌ها را حذف کنند (۱۷). فرآیندهای اکسیداسیون پیشرفته شامل فنتون (۱۸)، ازن‌زنی (۱۹)، فتوکاتالیز (۲۰) و فرآیندهای فتوکاتالیستی (۲۱) می‌شود. فرآیند اکسیداسیون پیشرفته براساس تولید رادیکال‌های آزاد هیدروکسیل متمرکز است که توانایی اکسیدکنندگی بالا دارند و در نتیجه می‌توانند سبب تجزیه آلاینده‌ها شوند (۲۲).

از مزایای روش اکسیداسیون پیشرفته می‌توان به عدم ایجاد آلودگی ثانویه، سرعت بالای فرآیند، بهره‌وری بالا و غیره اشاره نمود (۲۳).

نتایج مطالعات پازوکی^۳ و همکاران (۲۴)، لطفی^۴ و همکاران (۱۶)، بتینی^۵ و همکاران (۲۵)، پادووان^۶ و همکاران (۲۶)، موچتری^۷ و همکاران (۲۷)، العانی^۸ و همکاران (۲۸)، فرانسیسکیس^۹ و همکاران (۲۹)، الیویرا^{۱۰} و همکاران (۳۰)، پشوتوا^{۱۱} و همکاران (۳۱) و پیریرا^{۱۲} و همکاران (۳۲) نشان

امروزه مسائل مرتبط با آلودگی محیط زیست و محیط‌های آبی از مهم‌ترین چالش‌های بزرگ جهانی است و طبق گزارشی از سازمان جهانی بهداشت^۱، آب آلوده مسئول ۴۰ درصد از مرگ و میر در سراسر دنیا است (۱). مواد سمی تولیدشده توسط انسان، به‌علت ویژگی‌هایی مانند ماندگاری و سمیت بالا، به‌طور مداوم سبب آلودگی منابع آبی شده و محیط‌زیست و سلامت انسان را تحت تأثیر قرار می‌دهد (۲). رشد جمعیت، تولید و انتشار ترکیبات جدید و غیره سبب افزایش آلودگی منابع آبی توسط آلاینده‌های نوظهور شده است که می‌توانند سبب ایجاد اختلالاتی در عملکرد آنزیم‌ها و هورمون‌ها شوند (۳). چندین بیماری مرتبط با انسان مانند سرطان یا اختلالات غدد درون‌ریز، با آلودگی محیطی و میکروآلاینده‌های خاص در آب مرتبط است (۴). هورمون‌ها دسته‌ای از آلاینده‌های نوظهور هستند که به‌عنوان ترکیبات شیمیایی طبیعی در بدن انسان و حیوانات وجود دارند و نقش مهمی در تنظیم فعالیت‌های بیولوژیکی دارند. آلودگی محیط‌های آبی به این آلاینده‌ها سبب ایجاد نگرانی‌هایی شده است؛ زیرا حذف این آلاینده‌ها ممکن است به‌طور کامل، توسط سیستم‌های تصفیه متداول انجام نشود (۶). فراوانی هورمون‌های استروئیدی به‌عنوان یک گروه مهم از ترکیبات مختل‌کننده غدد درون‌ریز در منابع آبی می‌تواند باعث اختلالات تولید مثل در موجودات زنده شود (۷). منابع اصلی هورمون‌های استروئیدی تخلیه شده به رودخانه و آب‌های زیرزمینی، فاضلاب، رواناب کشاورزی و پساب بیمارستان‌ها است (۸، ۹). هورمون‌هایی مانند استرون، α -ethinylestradiol، β -estradiol، پروژسترون،

⁷ Mouchtari

⁸ AlAani

⁹ Frontistis

¹⁰ Oliveira

¹¹ Pešoutová

¹² Pereira

¹ World Health Organization (WHO)

² Advanced Oxidation Processes (AOPs)

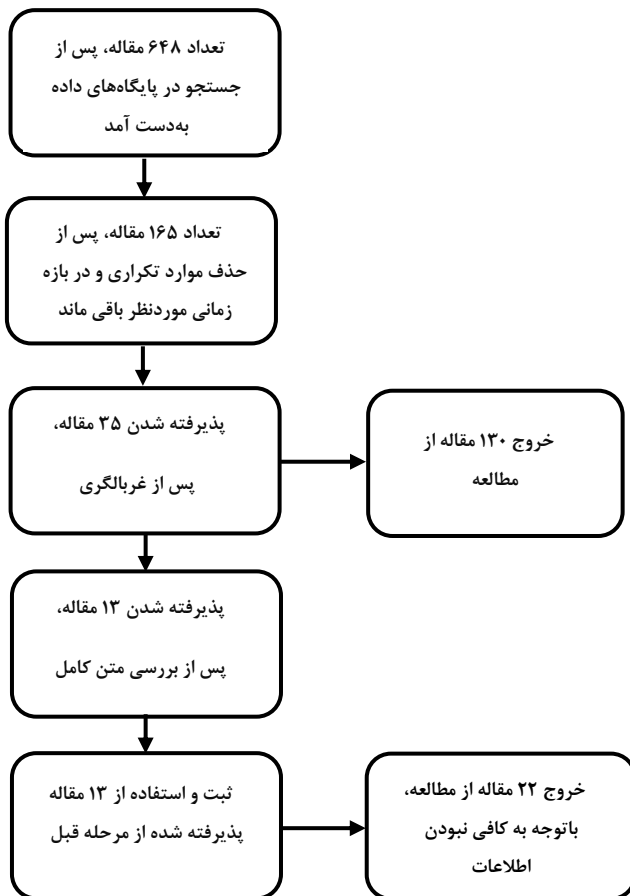
³ Pazoki

⁴ Lotfi

⁵ Bettini

⁶ Padovan

جدید AC/TiO_2 ، تجزیه فتوکاتالیستی با کاتالیزور TiO_2 دوپ شده با بور، تخریب نوری با استفاده از Ag/TiO_2 ، تخریب پیروفوتوکاتالیستی براساس نانوساختارهای ZnO تجزیه توسط غشاء پلی (وینیلیدین فلوراید) با TiO_2 تثبیت شده در یک راکتور غشایی فتوکاتالیستی، تجزیه فتوکاتالیستی توسط $g-C_3N_4/WO_3$ با سیلیس پشتیبانی شده، تجزیه فتوکاتالیستی از طریق تماس بهبود یافته در یک راکتور غشایی خورشیدی، تجزیه با فتوکاتالیز در آب تصفیه شده، تجزیه توسط UV/Cl_2 ، تجزیه توسط فتوکاتالیز ناهمگن TiO_2 خورشیدی، تجزیه فتوکاتالیستی تحت نور مرئی و TiO_2 از طریق ادغام با فلزات واسطه، حذف توسط فرآیند اکسیداسیون ازن/ اولترافیلتراسیون و تخریب فتوکاتالیستی هورمون‌ها توسط نانوسیم‌های ZnO و نانومیله‌های مبتنی بر $ZnO/WO_3/Pt$ برای حذف هورمون‌های استروئیدی پرداخته شده است.



شکل ۱- فلودیاگرام پریسما جهت جستجوی مقالات

داد که فرآیندهای اکسیداسیون پیشرفته برای حذف هورمون‌ها در محیط‌های آبی مؤثر است.

باتوجه به این‌که تاکنون مقاله مروری فارسی در زمینه حذف هورمون‌های استروئیدی از محیط‌های آبی توسط فرآیندهای اکسیداسیون پیشرفته کار نشده است، نویسندگان بر آن شدند که به بررسی مقاله‌های به‌روز در این زمینه بپردازند. هدف از این پژوهش، مروری بر حذف هورمون‌های استروئیدی از محیط‌های آبی توسط فرآیند اکسیداسیون پیشرفته می‌باشد.

روش‌شناسی

پژوهش حاضر، یک مطالعه مروری در زمینه حذف هورمون‌های استروئیدی از محیط‌های آبی توسط روش‌های اکسیداسیون پیشرفته می‌باشد. برای انجام این مطالعه، کلیدواژه‌های (Advanced Oxidation Process) AND (Hormones) (Advanced Oxidation Process) (Environment) AND (Hormones) AND (Photocatalysis) AND (Hormones) AND (Advanced Oxidation Process) (Aquatic Environment) AND (Advanced Oxidation Process) (Aquatic Environment) AND (Hormones) (Hormones) AND (Aquatic Environment) Hormone) (Advanced Oxidation Process) AND (Nanoparticle) OR (Hormones) (Aquatic Environment) AND (Photolysis) (Advanced Oxidation Process) هم‌زمان در قسمت عنوان و چکیده مقالات، جستجو شدند. با انتخاب مقالات در بازه زمانی ۲۰۱۸-۲۰۲۳ میلادی جستجو در منابع اطلاعاتی و پایگاه داده Scopus، Google Scholar، Web of Science و Pubmed انجام شده است که جمعاً ۶۴۸ مقاله یافت شد و پس از غربالگری، در نهایت ۱۳ مقاله منتخب مورد بررسی قرار گرفتند (شکل ۱). معیار ورود مقالات به این مطالعه، بیان مطالب مرتبط با حذف هورمون‌ها از محیط‌های آبی توسط روش‌های فتوکاتالیستی بود و معیار خروج مقالات، عدم اطلاعات کافی مقاله و تکراری نبودن مقالات بود. در این پژوهش به تجزیه فتوکاتالیستی توسط غشاهای پلی اتر سولفون با پوشش TiO_2 در یک فرآیند جریان مداوم، سنتز سل-ژل فتوکاتالیست

جدول ۱- خلاصه‌ای از مقالات بررسی شده

ردیف	فرآیند مورد استفاده	آلاینده مد نظر (نوع هورمون)	راندمان حذف	منبع
۱	تجزیه فوتوکاتالیستی ریزآلاینده‌های هورمونی استروئیدی توسط غشاهای پلی اتر سولفون با پوشش TiO_2 در یک فرآیند جریان مداوم	بتا استرادیول، استرون، تستوسترون، پروژسترون	راندمان حذف به‌طور متوسط برای هر چهار هورمون، ۶۰ درصد می‌باشد.	(۱۶)
۲	سنتر سل-ژل فتوکاتالیست جدید TiO_2 / کربن فعال	$\alpha 17$ -اتینیل استرادیول، استرون و بتا استرادیول	حذف کامل هورمون‌ها	(۲۷)
۳	تخریب فتوکاتالیستی و کانی‌سازی هورمون با استفاده از کاتالیزور TiO_2 دوپ شده با بور	هورمون استریول	تجزیه کامل هورمون	(۳۳)
۴	استفاده از فیلم پایدار Ag/TiO_2 در تخریب نوری همزمان هورمون‌ها	17α -ethynyl 17β -estradiol، estradiol، استرون	راندمان حذف ۹۷ درصد برای 17β -estradiol - راندمان حذف ۹۵ درصد برای استرون	(۳۴)
۵	افزایش تخریب پیرو فوتوکاتالیستی بر اساس نانوساختارهای ZnO هورمون‌های استروئیدی	تستوسترون و β -استرادیول	تخریب ۵۰ درصدی آلاینده	(۲۵)
۶	تجزیه ریزآلاینده‌های هورمونی استروئیدی توسط غشاهای پلی (وینیلیدین فلوراید) با TiO_2 تثبیت شده در یک راکتور غشایی فوتوکاتالیستی	17β -estradiol	تخریب ۹۶ درصدی آلاینده	(۱۳)
۷	تقویت تخریب فتوکاتالیستی هورمون استرون توسط $g-C_3N_4/WO_3$ با سیلیس پشتیبانی شده	هورمون استرون	حذف ۱۰۰ درصدی استرون تحت تابش نور UV - حذف ۹۶ درصدی استرون تحت تابش نور مرئی	(۳۵)
۸	افزایش راندمان فتوکاتالیستی از طریق تماس بهبود یافته در یک راکتور غشایی خورشیدی برای حذف هورمون استروئیدی	17β -estradiol، استرون، پروژسترون و تستوسترون	حذف ۹۸ درصدی 17β -estradiol - حذف ۹۷ درصدی استرون - حذف ۵۴ درصدی تستوسترون - حذف ۱۱ درصدی پروژسترون	(۳۶)
۹	کاهش قابل توجه سمیت 17β -estradiol در آب تصفیه شده با فوتوکاتالیز	17β -estradiol	حذف ۸۵ درصدی آلاینده	(۳۷)
۱۰	تخریب هورمون‌های استروئیدی توسط فتوکاتالیز ناهمگن TiO_2 خورشیدی	هورمون‌های استرون، 17β -estradiol، 17α -ethynylestradiol و استریول	حذف ۸۵ درصدی آلاینده	(۲۶)
۱۱	بهبود عملکرد فوتوکاتالیستی تحت نور مرئی با TiO_2 از طریق ادغام با فلزات واسطه برای تجزیه 17α -ethynylestradiol	17α -ethynylestradiol	حذف ۹۵ درصدی آلاینده	(۳۸)
۱۲	فرآیند ترکیبی اکسیداسیون ازن و اولترافیلتراسیون به عنوان یک فناوری مؤثر برای حذف هورمون‌های استروئیدی	استرون، 17β -estradiol، استریول، 17α -ethynylestradiol	حذف ۱۰۰ درصدی آلاینده‌های استروئیدی	(۱۹)
۱۳	تخریب فوتوکاتالیستی هورمون استریول توسط نانوسیم‌های ZnO و نانومیله‌های مبتنی بر $ZnO/WO_3/Pt$ ناهمگن	استریول	حذف ۳۰ تا ۳۷ درصد استریول برای نانومیله‌ها - حذف ۶۳ تا ۸۶ درصد برای نانوسیم‌ها	(۳۹)

تخریب فتوکاتالیستی هورمون‌های استروئیدی با استفاده از یک غشای میکروفیلتراسیون، با اندازه منافذ ۲۲۰ نانومتر پوشیده شده با نانوذرات TiO_2 با اندازه ۱۰-۳۰ نانومتر، در یک جریان مداوم تک‌گذری ارزیابی شد (۱۶). کیفیت آب

تجزیه فوتوکاتالیستی ریزآلاینده‌های هورمونی استروئیدی توسط غشاهای پلی اتر سولفون با پوشش TiO_2 در یک فرآیند جریان مداوم

سنتز سل-ژل فتوکاتالیست جدید TiO_2 /کربن فعال و کاربرد آن برای تخریب هورمون‌های 17α -اتینیل استرادیول، استرون و بتا استرادیول

در مطالعه حاضر، کامپوزیت‌های زیستی مبتنی بر ذرات کربن فعال و TiO_2 ، با استفاده از TiCl_4 با ساختار، اندازه، محتوا و فاز کنترل شده TiO_2 به روش سل-ژل آزمایش و سنتز شدند. مشخصات فیزیکی و شیمیایی این نانوکامپوزیت توسط روش‌های میکروسکوپ الکترونی روبشی^۱، پراش اشعه ایکس^۲، وزن‌سنجی حرارتی^۳ و تخلخل‌سنجی^۴ مورد بررسی قرار گرفت (۲۷).

مواد AC/TiO_2 ball جذب کارآمد و تخریب فتوکاتالیستی ترکیب دارویی مدل و کاربامازپین را نشان می‌دهند و امکان حذف کامل هورمون‌هایی مانند استروژن‌ها را فراهم می‌کنند. در حضور کامپوزیت TiO_2/AC ، هورمون‌های 17α -ethynylestradiol، استرون و β -estradiol، تاحدودی بر روی نانوکامپوزیت جذب شده و پس از ۶۰ دقیقه تماس با نور ماوراءبنفش، کاملاً تجزیه می‌شوند (۲۷).

باتوجه به نتایج گزارش‌شده، سنتز سل-ژل فتوکاتالیست جدید TiO_2 /کربن فعال و کاربرد آن برای تخریب سه هورمون 17α -ethynylestradiol، استرون و β -estradiol، پتانسیل خوبی برای حذف مواد دارویی و سایر آلاینده‌های نوظهور مانند هورمون‌ها از فاضلاب دارد.

تخریب فتوکاتالیستی و کانی سازی هورمون استریول با استفاده از کاتالیزور TiO_2 دوپ‌شده با بور

در مطالعه حاضر، اکسید تیتانیوم دوپ‌شده با بور، به روش سل-ژل برای بررسی رفتار آن در تخریب هورمون استریول تهیه شد. فتوکاتالیست دوپ‌شده در نسبت‌های مختلف

و پارامترهای عملیاتی مربوطه برای تعیین عوامل محدودکننده در جریان راکتورهای غشایی فتوکاتالیستی در غلظت‌های پایین هورمون‌های استروئیدی و مرتبط با محیط زیست، مورد ارزیابی قرار گرفت (۱۶).

با افزایش شدت نور (۳۶۵ نانومتر)، سرعت راندمان حذف بتا استرادیول افزایش یافت. افزایش غلظت خوراک ng/L ۱۰۰ به 1mg/L ، سبب افزایش سرعت حذف بتا استرادیول شد که این نشان می‌دهد مقدار اکسیژن فعال، یک عامل محدودکننده نیست. در مطالعات گذشته، مشخص شد که جذب بتا استرادیول در سطح در pH قلیایی ($\text{pH} > 2.10$) به دلیل دافعه الکترواستاتیک بین بتا استرادیول پروتون‌زدایی شده و سطح دارای بار منفی کاهش می‌یابد (۴۰، ۴۱) و این فرآیند می‌تواند به دلیل کمبود OH^- که یک عامل محدودکننده در مقادیر pH پایین‌تر است، باشد در حالی که در مقادیر pH بالاتر، جذب کمتر بتا استرادیول ممکن است یک عامل محدودکننده باشد. کارایی حذف استرون مشابه به بتا استرادیول است که راندمان حذف ۸۰ درصد داشتند، در حالی که حذف تستوسترون و پروژسترون تقریباً ۳۰-۴۰ درصد بود. در ترکیبی از هر چهار هورمون بتا استرادیول، استرون، تستوسترون و پروژسترون (200ng/L)، میزان حذف به‌طور متوسط ۶۰ درصد بود. با بهینه شدن تمام پارامترها با غلظت 100ng/L در یک فرآیند مداوم تک‌گذر، در $60\text{l/m}^2\text{h}$ و 44mW/cm^2 راندمان حذف بتا استرادیول به ۹۴ درصد رسید (۱۶).

باتوجه به نتایج گزارش‌شده، فرآیند تجزیه فتوکاتالیستی هورمون‌های استروئیدی توسط غشاهای پلی اتر سولفون با پوشش TiO_2 در یک فرآیند جریان مداوم، یک فرآیند بسیار خوب از فناوری نانو است که قادر به حذف یک آلاینده در نفوذپذیری بالا و بدون تولید کنسانتره می‌باشد.

³ Thermal Gravimetric Analysis (TGA)

⁴ Brunauer-Emmett-Teller (BET)

¹ Scanning Electron Microscopy (SEM)

² X-Ray Diffraction (XRD)

امروزه سیستم فوتوکاتالیستی که از فیلم‌های Ag/TiO_2 استفاده می‌کند، با توجه به فعالیت آلیتیکی بالا^۸ و پایداری بالا که حداقل برای ۳۰۵ ساعت حفظ می‌شود، مورد توجه متخصصان قرار گرفته است. تأثیر هوادهی بر روی سیستم و اثرات غلظت استروژن و سطح فیلم Ag/TiO_2 نیز در فرآیند تخریب نوری مورد ارزیابی قرار گرفت. در این روش، درصد تخریب بالای ۹۰ درصد به‌دست آمد (۳۴).

سنجش تخریب فوتوکاتالیستی راندمان بالاتر از ۹۷ درصد برای 17α -ethynylestradiol و 17β -estradiol (۱۰ میکروگرم بر لیتر) پس از تقریباً ۳.۵ ساعت و بالاتر از ۹۵ درصد برای استرون، پس از ۴.۵ ساعت نشان داد. مشاهده شد که رادیکال هیدروکسیل گونه اصلی اکسیدان فعال در فرآیند تجزیه نوری است که به‌ترتیب مسئول ۸۷، ۸۶ و ۷۹ درصد تخریب استرون، 17β -estradiol و 17α -ethynylestradiol است (۳۴). با توجه به نتایج گزارش شده، استفاده از یک فیلم پایدار Ag/TiO_2 در تخریب نوری هم‌زمان هورمون‌ها یک روش موثر واقع شد. هدف از مطالعه حاضر ارزیابی کارایی و قابلیت استفاده مجدد از لایه‌های Ag/TiO_2 به‌عنوان کاتالیزور برای تخریب هم‌زمان هورمون‌های استرون، 17β -estradiol و 17α -ethynylestradiol در محیط آبی با فوتوکاتالیز ناهمگن و سهم گونه‌های فعال اکسیژنه بود.

افزایش تخریب پیرو فوتوکاتالیستی براساس نانوساختارهای ZnO هورمون‌های استروئیدی

براساس مطالعه بتینی و همکاران، نانوساختارهای اکسید روی با استفاده از یک رویکرد هیدروترمال به شکل وورتزیت^۹ (یک ماده معدنی متشکل از سولفید روی که معمولاً به‌صورت بلورهای هرمی سیاه مایل به قهوه‌ای وجود

بور/تیتانیا، ۲، ۳ و ۵ درصد وزنی بور با توجه به محتوای TiO_2 سنتز شد. مشخصات فیزیکی و شیمیایی این کامپوزیت توسط روش‌های طیف‌سنجی بازتابی^۱، پراش اشعه ایکس، میکروسکوپ الکترونی روبشی و طیف‌سنجی فوتوالکترون اشعه ایکس^۲ مورد بررسی قرار گرفت. خواص بافتی، سطح ویژه و تخلخل از ایزوترم‌های جذب-وا جذب N_2 به‌ترتیب با روش‌های تخلخل سنجی^۳ و آنالیز مساحت سطح^۴ به‌دست آمد. عملکرد فوتوکاتالیستی هر کاتالیزور سنتز شده بر روی تجزیه یک محلول آبی (10 mg/L) استریول تحت تابش خورشیدی شبیه سازی شده ارزیابی شد. تغییر در غلظت هورمون با روش HPLC^۵ تعیین شد و کانی‌سازی با کمی کربن آلی کل^۶ ارزیابی شد (۳۳).

راندمان کاتالیزوری کاتالیزورهای تهیه شده نشان داد که نمونه با ۳ درصد وزنی ترکیب بور بهترین عملکرد را در تخریب و کانی‌سازی استریول نشان داد و به تجزیه کامل آن و ۷۱ درصد کانی‌سازی در ۴۰۰ کیلوژول بر مترمربع انرژی انباشته دست یافت. ترکیب غیرفلزی باعث تشکیل مقادیر کمی از فاز روتیلی TiO_2 می‌شود، سطح ویژه را افزایش می‌دهد و اندازه کریستال را کاهش می‌دهد. مقادیر باندگپ^۷ کاتالیزورهای دوپ‌شده بور مشابه TiO_2 خالص بود (۳۳).

با توجه به نتایج گزارش‌شده، پتانسیل کاتالیزور TiO_2 دوپ‌شده با بور برای تجزیه آلاینده‌های آلی مانند هورمون استروئیدی استریول، برای به‌دست آوردن پساب غیرسمی با استفاده از نور خورشید به‌عنوان منبع تابش تأیید می‌شود.

استفاده از فیلم پایدار Ag/TiO_2 در تخریب نوری هم‌زمان هورمون‌ها

⁶ Total organic carbon (TOC)

⁷ Energy gap (EG)

⁸ Alytic Activity

⁹ Wurtzite

¹ Diffuse Reflectance Spectroscopy (DRS)

² X-Ray Photoelectron Spectroscopy (XPS)

³ BET

⁴ Barrett-Joyner-Halenda (BJH)

⁵ High Performance Liquid Chromatography

بنابراین باتوجه به نتایج گزارش شده، افزایش تخریب پیرو فوتوکاتالیستی براساس نانوساختارهای اکسید روی برای هورمون‌های تستوسترون و β -استرادیول مؤثر واقع شد.

تجزیه ریزآلاینده‌های هورمونی استروئیدی توسط غشاء پلی (وینیلیدین فلوراید) با TiO_2 تثبیت شده در یک راکتور غشایی فوتوکاتالیستی

عملکرد یک راکتور غشایی فوتوکاتالیستی با TiO_2 تثبیت شده بر روی یک غشاء پلی (وینیلیدین فلوراید) مقاوم در برابر نور (PVDF-TiO_2) در زمینه تخریب هورمون‌های استروئیدی در غلظت‌های ۰.۰۵ تا ۱۰۰۰ میکروگرم بر لیتر زیر نور UV (365 nm) ارزیابی شد. شکل (۱) نشان‌دهنده شماتیک کلی از تجزیه ریزآلاینده‌های هورمونی استروئیدی توسط غشاء پلی (وینیلیدین فلوراید) با TiO_2 تثبیت شده در یک راکتور غشایی فوتوکاتالیستی می‌باشد. یک تحقیق جامع در مورد رویکرد آماده‌سازی غشاء از جمله تغییر محتوای سطح تیتانیم، توزیع و اندازه منافذ غشا برای به‌دست آوردن بینشی در مورد مراحل محدودکننده سرعت برای تخریب هورمون‌های استروئیدی انجام شد. افزایش محتوای Ti سطح از ۴ درصد به ۶.۵ درصد، تخریب 17β -estradiol را از 46 ± 12 درصد به 81 ± 6 درصد افزایش داد در حالی که مقدار آستانه محتوای Ti سطح حدود ۵ درصد بود (۱۳). با شرایط بهینه، حذف 17β -estradiol در غلظت ۱۰۰ نانوگرم در لیتر، شار ۶۰ لیتر در متر مربع، ۲۵ میلی‌وات بر سانتی‌متر مربع و ۶.۵ درصد Ti، بالاتر از ۹۶ درصد بود. این نتایج نشان داد که 17β -estradiol در غشای PVDF-TiO_2 توسط محتوای کاتالیزور و نفوذ نور محدود می‌شود (۱۳).

افزایش شار آب (کاهش زمان ماند هیدرولیکی) منجر به افزایش خطی سرعت 17β -estradiol به زیر $900 \text{ L/m}^2\text{h}$ شد که نشان‌دهنده یک رژیم سینتیک تخریب ظاهری است که توسط شار مولی کنترل می‌شود. افزایش شدت نور از ۰.۵ به 10 mW/cm^2 منجر به افزایش سریع سرعت

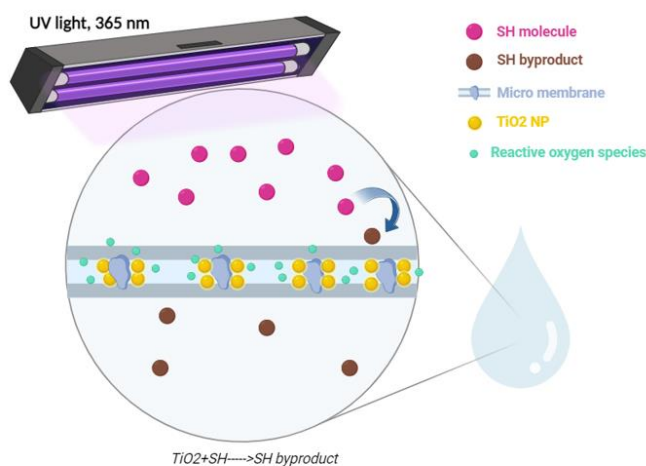
دارد) برای تخریب مؤثر پیرو فوتوکاتالیستی تستوسترون و β -استرادیول، از محلول‌های آبی تحت نور خورشید و تحریک مکانیکی هم‌زمان ناشی از امواج اولتراسوند سنتز شدند (۲۵).

نتایج نشان داد که β -استرادیول در حدود ۴۵ دقیقه به‌طور مؤثر به‌صورت پیرو تجزیه می‌شود که بر پتانسیل نانوصفحات ZnO به‌عنوان پیرو فوتوکاتالیست‌های بسیار کارآمد برای تصفیه فاضلاب تأکید می‌کند. تحریک اولتراسوند به تنهایی باعث تخریب تستوسترون نمی‌شود. درمقابل، ویژگی‌های پیروی نانوساختارهای سنتز شده عملکرد فوتوکاتالیستی اکسید روی را پشتیبانی و افزایش می‌دهد (۲۵).

فعالیت فوتوکاتالیستی، پیروکاتالیستی و پیروفوتوکاتالیستی برای تخریب تستوسترون مورد بررسی قرار گرفت. مقادیر محاسبه‌شده راندمان تخریب به‌وضوح نشان می‌دهد که تجزیه پیروفوتو تخریب یک فرآیند کارآمد است که امکان تخریب ۵۰ درصد تستوسترون را فراهم می‌کند و فرآیندی را که تنها با محرک تابش نور فعال می‌شود، به شدت بهبود می‌بخشد. باتوجه به این که ثابت جنبشی (K_{obs}) در مقایسه با ثابت جنبشی فوتوکاتالیز، بیش از ۵ برابر بهبود می‌یابد، افزایش قوی راندمان تخریب تستوسترون مشاهده شد. با آزمایش‌های مهار، نقش اساسی حفره‌ها و رادیکال‌های هیدروکسیل برای تخریب تستوسترون مورد تأکید قرار گرفت (۲۵). بنابراین، به نظر می‌رسد که این آلاینده از طریق فرآیندهای عمدتاً اکسیداسیون تخریب می‌شود و وقتی تحت فشار مکانیکی و نور قرار می‌گیرد، فرآیند کارآمدتر خواهد بود. راندمان به میزان تثبیت حفره در باند ظرفیت و میزان دسترسی بستگی دارد تا رادیکال‌های هیدروکسیل تولید کند و این در شرایط پیرو فوتو به حداکثر می‌رسد. کارایی قابل‌توجه تخریب پیرو فوتوکاتالیستی (حدود ۵۰ درصد) برای نانوساختارهای ZnO پیشنهادی نیز در شرایط مشابه برای تخریب β -استرادیول تأیید شد (۲۵).

کمتر از استرون، 17β -estradiol و پروژسترون در رقابت بین PVDF TiO_2 بین غشاهای مختلف مشاهده شد (۱۳). با توجه به نتایج گزارش شده، توسعه یک ساختار جدید پشتیبانی از TiO_2 و روش بی‌حرکتی که می‌تواند سطح بزرگ‌تر و نفوذ نور را فراهم کند، یکی از امیدوارکننده‌ترین روش‌ها برای افزایش راندمان حذف هورمون‌های استروئیدی در غلظت‌های مرتبط با محیط‌زیست در سیستم راکتور غشایی فتوکاتالیستی است.

تخریب 17β -estradiol به دلیل افزایش تشکیل گونه‌های فعال اکسیژن شد و به دلیل محدودیت‌های واکنش که احتمالاً ناشی از در دسترس بودن سطح TiO_2 یا در دسترس بودن هورمون‌های استروئیدی است، از شدت نور بالای 10 mW/cm^2 مستقل شد (۱۳). افزایش دما به بیش از 40°C منجر به سرکوب نرخ تخریب احتمالاً به دلیل کاهش جذب 17β -estradiol و غلظت O_2 محلول، بدون در نظر گرفتن اثرات دما بر تولید گونه‌های فعال اکسیژن شد. (۱۳). حذف متفاوت تستوسترون (48 ± 14 درصد)



شکل ۱- شماتیک کلی از تجزیه ریزآلاینده‌های هورمونی استروئیدی توسط غشاء پلی (وینیلیدین فلوراید) با TiO_2 تثبیت‌شده در یک راکتور غشایی فتوکاتالیستی

میکروگرم، غلظت هورمون برابر با ۳۰۰ میکروگرم در لیتر، زمان تماس برابر با ۳ ساعت گزارش شد و راندمان حذف هورمون به ترتیب ۱۰۰ درصد و ۹۶ درصد پس از ۳ ساعت تابش UV و نور مرئی بود. سینتیک فرآیند (مدل انتشار مرتبه اول، مرتبه دوم و درون ذره)، ایزوترم‌های جذب (فروندلیچ و لانگمیر) با $R^2 < 0.958$ و 0.934 به ترتیب برای UV و مرئی گزارش شد. آزمایش‌های مهار رادیکال برای روشن کردن مکانیسم تخریب نوری و وجود گونه‌های اکسیژن فعال انجام شد (۳۵).

پایداری فتوکاتالیست نیز در یک مطالعه هفت چرخه متوالی مورد آزمایش قرار گرفت که نشان داد فتوکاتالیست

تقویت تخریب فتوکاتالیستی هورمون استرون توسط

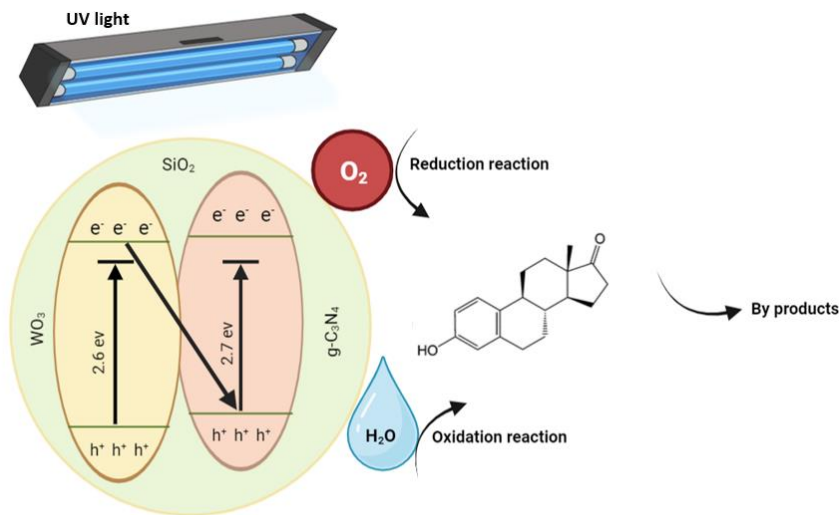
$g-C_3N_4/WO_3$ با سیلیس پشتیبانی شده

در این مطالعه، روش سطح پاسخ را براساس طرح Box- Behnken برای تخریب فتوکاتالیستی هورمون استرون تحت تابش اشعه ماوراء بنفش و نور مرئی با استفاده از $g-C_3N_4/WO_3$ پشتیبانی‌شده از سیلیس بررسی شد (۳۵). شکل (۲)، نشان‌دهنده مکانیسم تخریب نوری هورمون استرون می‌باشد.

پس از بهینه‌سازی برای حداکثر راندمان، پارامترهای مؤثر بر فرآیند، pH=۷، دوز فتوکاتالیست برابر با ۳۰۰۰

قابل توجهی در برابر باکتری‌های گرم مثبت و گرم منفی است (۳۵).

قادر است فعالیت نوری^۱ قوی بالای ۷۵ درصد را حتی پس از چندین بار تکرار چرخه‌ای حفظ کند. همچنین فتوکاتالیست آماده شده دارای فعالیت ضد باکتریایی



شکل ۲- مکانیسم تخریب نوری هورمون استرون

از غشاهای فوتوکاتالیستی خورشیدی براساس غشاهای میکروفیلتراسیون (اندازه منافذ در محدوده ۱۰۰ تا ۶۵۰ نانومتر) فراهم می‌کنند. اثر افزایش سرعت تخریب با استفاده از غشاهای ۲۰nm ناشی از بهبود تماس، حاصل بالاترین نسبت سطح به حجم فعال، بالاترین جذب (کسری از نور جذب شده) و اختلاط بهبود یافته (مرتبط با ساختار غشاهای فوتوکاتالیستی خورشیدی منافذ کوچک) است (۳۶). افزایش زمان تماس از ۰.۶ به ۱.۷ ثانیه یا با چیدن چندین غشا ۲۰nm یا با کاهش شار از ۴۵۰ به ۱۵۰ L/m²h غلظت 17β-estradiol در نفوذ از ۱۰۰ ng/L به ۱ ng/L مؤثر است. با توجه به سایر هورمون‌های استروئیدی، غشاهای ۲۰nm نیز به‌طور مؤثر ۹۷±۱ درصد استرون را حذف کردند و اجازه تخریب ۵۴±۹ درصد تستوسترون را دادند، در حالی که حذف پروژسترون به‌طور قابل توجهی کمتر (>۱۱ درصد) بود (۳۶).

افزایش راندمان فوتوکاتالیستی از طریق تماس بهبود یافته در یک راکتور غشایی خورشیدی برای حذف هورمون استروئیدی

دسترسی محدود و استفاده از گونه‌های اکسیدکننده (اکسیژن منفرد) در داخل غشاهای فوتوکاتالیستی خورشیدی و انتشار محدود واکنش‌دهنده‌ها ممکن است تخریب آلاینده‌های آلی را محدود کند. در مطالعه لیوبیمینکو^۲ و همکاران برای تسهیل تماس بین فاز مایع و سطح غشاهای فوتوکاتالیستی خورشیدی، از غشاهای پلی (وینیلیدین-فلوراید) با اندازه منافذ کوچک برای محدود کردن و توزیع یکنواخت مولکول‌های فوتوکاتالیست آلی (پورفیرین) استفاده شد (۳۶).

غشاهایی با اندازه منافذ متوسط کوچک‌تر، سطح بزرگ‌تری را برای جذب پورفیرین نشان می‌دهند؛ به عبارت دیگر غشاهای پوشیده شده با پورفیرین با نانو منافذ (۲۰ نانومتر) سطح بیشتر و تخریب 17β-estradiol را چهاربرابر سریع‌تر

² Lyubimenko

¹ Photoactivity

تخریب هورمون‌های استروئیدی توسط فتوکاتالیز ناهمگن TiO_2 خورشیدی

در این مطالعه، هورمون‌های استرون، 17β -estradiol، 17α -ethynylestradiol و استریول موجود در آب لوله‌کشی توسط فتوکاتالیز خورشیدی ناهمگن در یک راکتور فتوشیمیایی صفحه تخت با استفاده از $TiO_2(P25, Evonik)$ ، به‌عنوان فتوکاتالیست تجزیه شدند (۲۶).

برای مقدار ثابت نمونه (۱۲۵ میکرولیتر) حد کمیت، ۱۰ میکروگرم در لیتر (برای هر چهار هورمون) با ضرایب تغییرات کوچک‌تر از ۲۰ درصد و دقت بین ۸۰ درصد و ۱۲۰ درصد بود که همگی ارقام قابل‌قبولی برای این نوع تعیین هستند. سیستم واکنشی با کمک یک طرح فاکتوریل 2^2 بهینه شد (۲۶).

پارامترهای مؤثر بر فرآیند، بهینه‌سازی و $pH=6.8$ ، سرعت جریان ۲۵۰ میلی‌لیتر در دقیقه، غلظت هورمون‌ها هر کدام ۲۵۰ میکروگرم در لیتر و زمان تماس برابر با ۳ ساعت گزارش شد. که در این شرایط، راندمان حذف تقریباً ۸۵ درصد بود. با این‌حال حتی پس از ۹ ساعت، حذف کامل فعالیت استروژنی آب لوله‌کشی تصفیه‌شده ممکن نبود. هنگامی که اثرات دو عامل (pH و سرعت جریان) بر تخریب آب لوله‌کشی آلوده به استرون، 17β -estradiol، 17α -ethynylestradiol و استریول توسط یک طرح فاکتوریل ارزیابی شد، pH در محدوده آزمایش شده (۸-۴.۵) از نظر آماری معنادار نبود که نشان‌دهنده استحکام فتوکاتالیزور خورشیدی TiO_2 برای تصفیه آب لوله‌کشی مملو از هورمون است (۲۶).

بنابراین باتوجه به نتایج گزارش شده، آغشته‌سازی غشاهای 20 nm با پورفیرین رویکرد مناسبی برای حذف مؤثر میکروآلاینده‌های هورمون‌های استروئیدی می‌باشد.

کاهش قابل‌توجه سمیت 17β -estradiol در آب تصفیه شده با فتوکاتالیز

در مطالعه حاضر کارایی فتوکاتالیز در حذف 17β -estradiol (در غلظت‌های مرتبط با محیط زیست) و سمیت ناشی از این آلاینده نوظهور توسط TiO_2 ارزیابی شد. پس از زمان تماس ۶۰ دقیقه TiO_2/UV در مقیاس آزمایشی (۱۴ لیتر) تقریباً ۸۵ درصد 17β -estradiol از آب حذف شد (۳۷). سمیت با استفاده از *Cyprinus Carpio* به‌عنوان ارگانسیم نشانگر زیستی و نشانگرهای زیستی فشار اکسیداتیو (OSB^1) (سطح لیپید در اکسیداسیون (LPX^2))، محتوای هیدروپراکسید (HPC^3) و محتوای پروتئین کربونیل (PCC^4) و آنزیم‌ها (سوپراکساید دیسموتاز (SOD^5) و کاتالاز (CAT^6)) ایجاد شد. مشخص شد که تصفیه فتوکاتالیستی منجر به کاهش قابل‌توجه نشانگرهای زیستی فشار اکسیداتیو (OSB) در حدود ۸۵-۹۵ درصد می‌شود (۳۷).

علاوه بر این یک آزمایش جذب یعنی کاتالیزور بدون نور نیز انجام شد. حداکثر حذف 17β -estradiol به‌دست آمده توسط جذب ۵ درصد پس از ۶۰ دقیقه تعیین شد (۳۷).

باتوجه به نتایج گزارش‌شده، می‌توان نتیجه گرفت که فتوکاتالیز ناهمگن توسط TiO_2 یک فرآیند کارآمد برای از بین بردن سمیت ناشی از 17β -estradiol و در نتیجه اصلاح آب آلوده به این مولکول است.

⁴ Protein Carbonyl Content

⁵ Superoxide Dismutase

⁶ Catalase

¹ Oxidative Stress Biomarkers

² Lipid Peroxidation Level

³ Hydroperoxide Content

باتوجه به نتایج به‌دست‌آمده، فرآیند فتوکاتالیستی به همراه ترکیب فلزات واسطه با TiO_2 برای فعال‌سازی آن در زیر نور مرئی، برای حذف ترکیبات خطرناک مانند 17α -ethynylestradiol مؤثر واقع شد.

فرآیند ترکیبی اکسیداسیون ازن و اولترافیلتراسیون به‌عنوان یک فناوری مؤثر برای حذف هورمون‌های استروئیدی

راندمان حذف پنج مواد مختل‌کننده غدد درون‌ریز با استفاده از O_3 ، UF و ترکیب آن‌ها در این مطالعه مورد بررسی و مقایسه قرار گرفت. پنج ماده مختل‌کننده غدد درون‌ریز عبارتند از استرون، 17β -estradiol، استریول، 17α -ethynylestradiol که معمولاً در پساب ثانویه وجود دارند (۱۹). شکل (۳) یک شماتیک کلی از فرآیند ازن‌زنی می‌باشد و شکل (۴) یک واحد اولترافیلتراسیون را نشان می‌دهد.

نتایج نشان داد که حذف مواد آلی در پساب ثانویه با فرآیند ترکیبی آسان‌تر شد. هنگامی که ترکیبات هورمونی استروئیدی با ترکیب O_3 و UF تصفیه شدند، حدود ۱۰۰ درصد راندمان حذف هورمون‌های استروئیدی به‌دست آمد (۱۹).

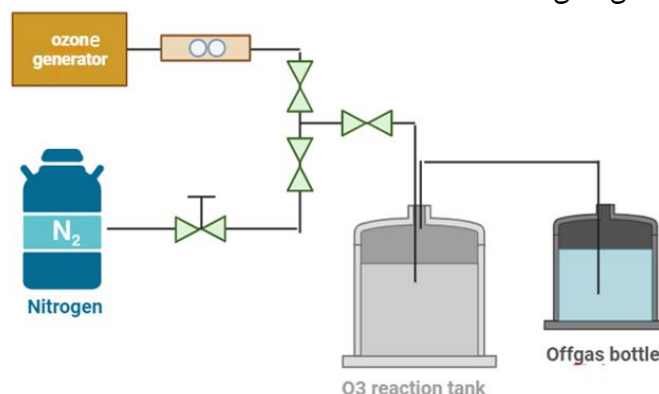
باتوجه به نتایج گزارش‌شده، کاربرد ترکیبی O_3 و UF یک رویکرد مؤثر برای کنترل غلظت و سمیت ترکیبات هورمونی استروئیدی می‌باشد و راندمان حذف با این روش ۱۰۰ درصد بود.

بهبود عملکرد فتوکاتالیستی تحت نور مرئی با TiO_2 از طریق ادغام با فلزات واسطه برای تجزیه 17α -ethynylestradiol

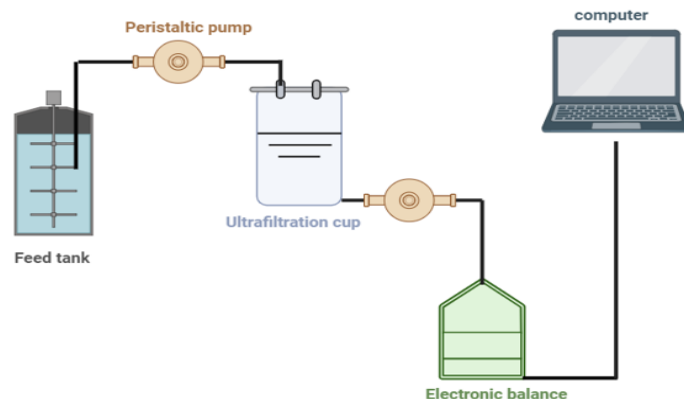
در این مطالعه، فتوکاتالیست‌های مبتنی بر TiO_2 ترکیب شده با نقره، مس و آهن و ارزیابی عملکرد آن‌ها در حذف هورمون 17α -ethynylestradiol در زیر نور مرئی ارزیابی شد. فلزات واسطه وارد شده به TiO_2 پتانسیل زیادی در بهبود جذب نور مرئی و کاهش سرعت نوترکیب نشان داده‌اند (۳۸). فتوکاتالیست‌ها در زیر نور مرئی یک لامپ زنون خودرو فعال شدند (۳۸).

پارامترهای مؤثر بر فرآیند، غلظت اولیه 17α -ethynylestradiol برابر با 10 mg/L و دوز کاتالیست برابر با 0.5 g/l ، گزارش شد. پیشرفت‌های نوری مانند کاهش انرژی باند گپ و کاهش سرعت نوترکیبی در فتوکاتالیست‌ها مشاهده شد. کاتالیزورهای مس و نقره کارایی بیشتری داشتند و منجر به تخریب نوری تقریباً ۹۵ درصد 17α -ethynylestradiol پس از ۳۰۰ دقیقه واکنش شدند (۳۸).

سمیت پساب حاوی 17α -ethynylestradiol پس از فرآیند فتوکاتالیز ناهمگن کاهش یافت. کاتالیزورهای مبتنی بر TiO_2 همراه با ۵ درصد نقره، مس و آهن عملکرد بالاتری را برای حذف 17α -ethynylestradiol از محلول آبی با فتوکاتالیز ناهمگن با استفاده از نور مرئی یک لامپ زنون خودرو در مقایسه با TiO_2 خالص نشان دادند (۳۸).



شکل ۳- شماتیک فرآیند ازن‌زنی



شکل ۴- واحد اولترافیلتراسیون

به‌طور خلاصه روش‌های اکسیداسیون پیشرفته به‌دلیل سرعت بالای فرآیند، بهره‌وری بالا، عدم ایجاد آلودگی ثانویه، توانایی تولید رادیکال‌های فعال آزاد گوناگون و غیره امروزه بسیار مورد توجه قرار گرفته‌اند. با توجه به مطالعات انجام شده و مسائل فنی، اقتصادی و زیست‌محیطی، روش‌های حذف فتوکاتالیستی توسط $g-C_3N_4/WO_3$ با سیلیس پشتیبانی‌شده و هم‌چنین فرآیند ترکیبی اکسیداسیون ازن و اولترافیلتراسیون فناوری‌های مؤثری در حذف هورمون‌های استروئیدی هستند. پیشنهاد می‌شود که روش‌های اکسیداسیون پیشرفته در تخریب و تجزیه آلودگی‌های موجود در خاک و شیرابه زباله‌ها نیز مورد بررسی بیشتر قرار گیرند و برای رفع آلاینده‌های پایداری مانند هورمون‌ها از محیط‌های خاکی و شیرابه زباله‌ها نیز استفاده گردد.

ملاحظات اخلاقی

نویسندگان ملاحظات اخلاقی همانند عدم سرقت ادبی، تحریف داده‌ها و داده‌سازی‌ها و سایر جوانب را رعایت کرده‌اند.

تعارض منافع

نویسندگان با یکدیگر تعارض منافع ندارند.

تخریب فتوکاتالیستی هورمون استریول توسط نانوسیم‌های ZnO و نانومیله‌های مبتنی بر $ZnO/WO_3/Pt$ ناهمگن

براساس مطالعه یاسیر^۱ و همکاران اتصال ناهمگن $ZnO/WO_3/Pt$ بر پایه نانومیله‌های اکسید روی و نانوسیم‌ها با موفقیت بر روی یک بستر شیشه‌ای از طریق یک روش رشد هیدروترمال سنتز شد. عملکرد فتوکاتالیستی با تخریب هورمون استریول تحت تابش نور UV (~ 365 نانومتر) در یک راکتور جریان پیوسته بسته ارزیابی شد (۳۹). مشخصات فیزیکی و شیمیایی کامپوزیت توسط روش‌های EDX، XRD، TEM و EDX مورد بررسی قرار گرفت. عملکرد فتوکاتالیستی با تخریب هورمون استریول تحت تابش نور UV (~ 365 نانومتر) در یک راکتور جریان پیوسته بسته ارزیابی شد. محدوده کلی راندمان تخریب استریول برای نانومیله‌ها ۲۲.۹-۳۶.۶ درصد و برای نانوسیم‌ها ۶۳-۸۶.۲ درصد بود (۳۹).

باتوجه به نتایج گزارش‌شده، می‌توان نتیجه گرفت که نانوسیم‌های ZnO و نانومیله‌های مبتنی بر $ZnO/WO_3/Pt$ ناهمگونی یک روش کارآمد برای حذف هورمون استرول به‌عنوان یکی از سموم زیستی پایدار می‌باشد.

بحث و نتیجه‌گیری

¹ Yasir

منابع مالی

پیشنهاد می‌شود در پژوهش‌های آتی، مقالات متاآنالیز در این زمینه، مورد توجه قرار گیرند.

نویسندگان هیچ‌گونه گرنت یا منبع تأمین مالی دریافت نکردند.

تشکر و قدردانی

از همکاری جناب آقای دکتر مجید هاشمی، استادیار محترم دانشگاه علوم پزشکی کرمان، بابت راهنمایی‌های ارزشمندشان در طی مسیر نگارش پژوهش، تقدیر و تشکر به عمل می‌آید.

پیشنهاد‌های اجرایی پژوهش

اجرای پروژه‌های اکسیداسیون پیشرفته در کارخانجات ترکیبات دارویی

فهرست منابع

پیشنهاد برای پژوهش‌های آتی

- Machineni L. Review on Biological Wastewater Treatment and Resources Recovery: attached and suspended growth systems. *Water Sci Technol*. 2019; 80 (11): 2013-2026. doi: 10.2166/wst.2020.034.
- Shaheen JF, Sizirici B, Yildiz I. Fate, Transport, and Risk Assessment of Widely Prescribed Pharmaceuticals in Terrestrial and Aquatic Systems: a review. *Emerging Contaminants*. 2022; 8: 216-228. doi: 10.1016/j.emcon.2022.04.001.
- Malakootian M, Olama N, Malakootian M, Nasiri A. Photocatalytic Degradation of Metronidazole from Aquatic Solution by TiO₂-doped Fe³⁺ Nano-photocatalyst. *Int j Environ Sci Technol*. 2019; 16: 4275-4284. doi: 10.1007/s13762-018-1836-2.
- Escher BI, Stapleton HM, Schymanski EL. Tracking Complex Mixtures of Chemicals in Our Changing Environment. *Science*. 2020; 367 (6476): 388-392. doi: 10.1126/science.aay6636.
- Johnson AC, Jin X, Nakada N, Sumpter JP. Learning from the Past and Considering the Future of Chemicals in the Environment. *Science*. 2020; 367 (6476): 384-387. doi: 10.1126/science.aay6637.
- Vilela CLS, Bassin JP, Peixoto RS. Water Contamination by Endocrine Disruptors: impacts, microbiological aspects and trends for environmental protection. *Environ Pollut*. 2018; 235: 546-559. doi: 10.1016/j.envpol.2017.12.098.
- Aemig Q, Hélias A, Patureau D. Impact Assessment of a Large Panel of Organic and Inorganic Micropollutants Released by Wastewater Treatment Plants at the Scale of France. *Water Res*. 2021; 188: 116524. doi: 10.1016/j.watres.2020.116524.
- Adeel M, Song X, Wang Y, Francis D, Yang Y. Environmental Impact of Estrogens on Human, Animal and Plant Life: a critical review. *Environ Int*. 2017; 99: 107-119. doi: 10.1016/j.envint.2016.12.010.
- González A, Kroll KJ, Silva-Sanchez C, Carrquiriborde P, Fernandino JI, Denslow ND, et al. Steroid Hormones and Estrogenic Activity in the Wastewater Outfall and Receiving Waters of the Chascomús chained shallow Lakes System (Argentina). *Sci Total Environ*. 2020; 743: 140401. doi: 10.1016/j.scitotenv.2020.140401.
- Jardim WF, Montagner CC, Pescara IC, Umbuzeiro GA, Bergamasco AMDD, Eldridge ML, et al. An Integrated Approach to Evaluate Emerging Contaminants in Drinking Water. *Separation and Purification Technology*. 2012; 84: 3-8. doi: https://doi.org/10.1016/j.seppur.2011.06.020
- Kolpin DW, Furlong ET, Meyer MT, Thurman EM, Zaugg SD, Barber LB, et al. Pharmaceuticals, Hormones, and other Organic Wastewater Contaminants in U.S. Streams, 1999-2000: a national reconnaissance. *Environ Sci & Technol*. 2002; 36 (6): 1202-1211. doi: 10.1021/es011055j.

12. Snyder SA, Keith TL, Verbrugge DA, Snyder EM, Gross TS, Kannan K, et al. Analytical Methods for Detection of Selected Estrogenic Compounds in Aqueous Mixtures. *Environ Sci Technol*. 1999; 33 (16): 2814-2820. doi: 10.1021/es981294f.
13. Liu S, Véron E, Lotfi S, Fischer K, Schulze A, Schäfer AI. Poly (Vinylidene Fluoride) Membrane with Immobilized TiO₂ for Degradation of Steroid Hormone Micropollutants in a Photocatalytic Membrane Reactor. *J Hazard Mater*. 2023; 447: 130832. doi: 10.1016/j.jhazmat.2023.130832.
14. Chiang YR, Wei STS, Wang PH, Wu PH, Yu CP. Microbial Degradation of Steroid Sex Hormones: implications for environmental and ecological studies. *Microb Biotechnol*. 2020; 13 (4): 926-949. doi: 10.1111/1751-7915.13504.
15. Maroufan KA, Mirzaei H, Matin AA, Javadi A, Amani-Gadim A. Optimizing Water Ozonation Conditions with the Aim of Removing Estrone and 17 β -estradiol Hormones. *Journal of Food Hygiene*. 2020; 10 (39): 57-66. doi: 10.30495/JFH.2020.1908282.1283. [In Persian].
16. Lotfi Sh, Fischer K, Schulze A, Schäfer AI. Photocatalytic Degradation of Steroid Hormone Micropollutants by TiO₂-Coated Polyethersulfone Membranes in a Continuous Flow-through Process. *Nature Nanotechnology*. 2022; 17 (4): 417-423. doi: 10.1038/s41565-022-01074-8.
17. Dutta S, Bhattacharjee J. A Comparative Study between Physicochemical and Biological Methods for Effective Removal of Textile Dye from Wastewater. In: Shah MP, Rodriguez-Couto S, Kapoor RT, editors. *Development in Wastewater Treatment Research and Processes*. Elsevier; 2022. 1-21.
18. Sun M, Xu D, Ji Y, Liu J, Ling W, Li S, et al. Using Fenton Oxidation to Simultaneously Remove Different Estrogens from Cow Manure. *Int J Environ Res Public Health*. 2016; 13 (9): 917. doi: 10.3390/ijerph13090917.
19. Si X, Hu Z, Huang S. Combined Process of Ozone Oxidation and Ultrafiltration as an Effective Treatment Technology for the Removal of Endocrine Disrupting Chemicals. *Appl Sci*. 2018; 8 (8): 1240. doi: 10.3390/app8081240.
20. Sun W, Li S, Mai J, Ni J. Initial Photocatalytic Degradation Intermediates /Pathways of 17 α -ethynylestradiol: effect of pH and methanol. *Chemosphere*. 2010; 81 (1): 92-99. doi: 10.1016/j.chemosphere.2010.06.051.
21. Wang S, Bai J, Liang H, Xu T, Li C, Sun W, et al. Synthesis, Characterization, and Photocatalytic Properties of Ag/TiO₂ Composite Nanofibers Prepared by Electrospinning. *Journal of Dispersion Science and Technology*. 2014; 35 (6): 777-782. doi:10.1080/01932691.2013.813392.
22. Peres JA, de Heredia JB, Domínguez JR. Integrated Fenton's Reagent Coagulation /Flocculation Process for the Treatment of Cork Processing Wastewaters. *J Hazard Mater*. 2004; 107 (3): 115-121. doi: 10.1016/j.jhazmat.2003.09.012.
23. Kos L, Perkowski J. Decolouration of Real Textile Wastewater with Advanced Oxidation Processes. *Fibres and Textiles in Eastern Europe*. 2003; 11 (4): 81-85.
24. Pazoki M, Parsa M, Farhadpour R. Removal of the Hormones Dexamethasone (DXM) by Ag doped on TiO₂ Photocatalysis. *Journal of Environmental Chemical Engineering*. 2016; 4 (4): 4426-4434. doi: 10.1016/j.jece.2016.09.034.
25. Bettini S, Pagano R, Valli D, Ingrosso C, Roeffaers M, Hofkens J, et al. ZnO Nanostructures Based Piezo-Photocatalytic Degradation Enhancement of Steroid Hormones. *Surfaces and Interfaces*. 2023; 36: 102581. doi: 10.1016/j.surfin.2022.102581.
26. Padovan RN, de Carvalho LS, de Souza Bergo PL, Xavier C, Leitão A, dos Santos Neto ÁJ, et al. Degradation of Hormones in

- Tap Water by Heterogeneous Solar TiO₂-Photocatalysis: optimization, degradation products identification, and estrogenic activity removal. *Journal of Environmental Chemical Engineering*. 2021; 9 (6): 106442. doi: 10.1016/j.jece.2021.106442.
27. El Mouchtari EM, El Mersly L, Belkodia K, Piram A, Lebarillier S, Briche S, et al. Sol-Gel Synthesis of New TiO₂ Ball/Activated Carbon Photocatalyst and Its Application for Degradation of Three Hormones: 17 α -EthinylEstradiol, Estrone, and β -Estradiol. *Toxics*. 2023; 11 (4): 299. doi: 10.3390/toxics11040299.
 28. AlAani H, Hashem S, Karabet F. Photocatalytic (UV-A/TiO₂) Degradation and Photolytic (UV-A) Degradation of Steroid Hormones: norethisterone and danazol in aqueous medium. *International Journal of ChemTech Research*. 2014; 6 (7): 3725-3732.
 29. Frontistis Z, Daskalaki VM, Hapeshi E, Drosou C, Fatta-Kassinou D, Xekoukoulotakis NP, et al. Photocatalytic (UV-A/TiO₂) Degradation of 17 α -Ethinylestradiol in Environmental Matrices: experimental studies and artificial neural network modeling. *Journal of Photochemistry and Photobiology A: Chemistry*. 2012; 240: 33-41.
 30. Oliveira HG, Ferreira LH, Bertazzoli R, Longo C. Remediation of 17- α -Ethinylestradiol Aqueous Solution by Photocatalysis and Electrochemically-Assisted Photocatalysis Using TiO₂ and TiO₂/WO₃ Electrodes Irradiated by a Solar Simulator. *Water Res*. 2015; 72: 305-314. doi: 10.1016/j.watres.2014.08.042.
 31. Pešoutová R, Štríteský L, Hlavínek P. A pilot Scale Comparison of Advanced Oxidation Processes for Estrogenic Hormone Removal from Municipal Wastewater Effluent. *Water Sci Technol*. 2014; 70 (1): 70-75. doi: 10.2166/wst.2014.196.
 32. Pereira VJ, Galinha J, Crespo MTB, Matos CT, Crespo JG. Integration of Nanofiltration, UV Photolysis, and Advanced Oxidation Processes for the Removal of Hormones from Surface Water Sources. *Separation and Purification Technology*. 2012; 95: 89-96. doi: 10.1016/j.seppur.2012.04.013.
 33. Ramírez-Quintanilla LY, Pino-Sandoval D, Murillo-Sierra JC, Guzmán-Mar JL, Ruiz-Ruiz EJ, Hernández-Ramírez A. Photocatalytic Degradation and Mineralization of Estriol (E3) Hormone Using Boron-Doped TiO₂ Catalyst. *Catalysts*. 2023; 13 (1): 43. doi:10.3390/catal13010043.
 34. Lima KV, Emídio ES, Pupo Nogueira RF, Vasconcelos NdSL, Araújo AB. Application of a Stable Ag/TiO₂ Film in the Simultaneous Photodegradation of Hormones. *Journal of Chemical Technology & Biotechnology*. 2019; 95 (10): 2656-2663. doi: 10.1002/jctb.6258.
 35. Ali H, Yasir M, Ngwabebhoh FA, Sopik T, Zandraa O, Sevcik J, et al. Boosting Photocatalytic Degradation of Estrone Hormone by Silica-Supported g-C₃N₄/WO₃ Using Response Surface Methodology Coupled with Box-Behnken Design. *Journal of Photochemistry and Photobiology A: Chemistry*. 2023; 441: 114733.
 36. Lyubimenko R, Turshatov A, Welle A, Weidler PG, Richards BS, Schäfer AI. Enhanced Photocatalytic Efficiency Via Improved Contact in a Solar-Driven Membrane Reactor for Steroid Hormone Removal. *Chemical Engineering Journal*. 2022; 451: 138449.
 37. Orozco-Hernández L, Gómez-Oliván LM, Elizalde-Velázquez A, Natividad R, Fabian-Castoño L, SanJuan-Reyes N. 17- β -Estradiol: significant reduction of its toxicity in water treated by photocatalysis. *Sci Total Environ*. 2019; 669: 955-963. doi: 10.1016/j.scitotenv.2019.03.190.
 38. Nippes RP, Macruz PD, Scaliante MHNO. Enhanced Photocatalytic Performance Under Visible Light of TiO₂ through Incorporation with Transition Metals for Degradation of 17 α -Ethinylestradiol. *International Journal of Environmental Science and Technology*. 2022; 1-10. doi:10.1007/s13762-022-04361-y.
 39. Yasir M, Masar M, Sopik T, Ali H, Urbanek M, Antos J, et al. ZnO Nanowires and


- Nanorods Based ZnO/WO₃/Pt Heterojunction for Efficient Photocatalytic Degradation of Estriol (E3) Hormone. *Materials Letters*. 2022; 319: 132291. doi: 10.1016/j.matlet.2022.132291.
40. Imbrogno A, Samanta P, Schäfer AI. Fate of Steroid Hormone Micropollutant Estradiol in a Hybrid Magnetic Ion Exchange Resin-Nanofiltration Process. *Environmental Chemistry*. 2019; 16 (8): 630-640. doi:10.1071/EN19126.
41. Schäfer AI, Nghiem LD, Waite TD. Removal of the Natural Hormone Estrone from Aqueous Solutions Using Nanofiltration and Reverse Osmosis. *Environ Sci Technol*. 2003; 37 (1):182-188. doi: 10.1021/es0102336.



A Review on Steroid Hormones Removal from Aquatic Environments by Advanced Oxidation Process

Saeideh Moradalizadeh^{1,2}, Sahar Abolghasemi^{1,2*}

1. Environmental Health Engineering Research Center, Kerman University of Medical Sciences, Kerman, Iran
2. Department of Environmental Health Engineering, Faculty of Health, Kerman University of Medical Sciences, Kerman, Iran

 *Corresponding Author: Sahar Abolghasemi, Email: shr.abolghasemi@gmail.com

Keywords

Hormones;
Advanced Oxidation
Process;
Aquatic Environments;
Photolysis;
Photocatalyst.

Received: 7 Oct 2023
Accepted: 13 Nov 2023
Published: 16 Nov 2023

Abstract

Background & Objectives: Hormones are one of the most important groups of emerging pollutants that enter the environment through agricultural runoff, hospital effluents, and sewage, and removing these compounds from aquatic environments is very important. Advanced oxidation processes based on the production of free hydroxyl radicals are one of the most efficient methods for removing these compounds. The purpose of this research was to review the hormones removal methods for from aquatic environments by advanced oxidation processes.

Materials & Methods: By selecting the articles in the period of 2018-2023 and searching in the databases of Google Scholar, Scopus, Web of Science and Pubmed, about 648 articles were found. After screening, checking the full text of articles, removing duplicate articles and removing articles due to lack of sufficient information, finally 13 selected articles were reviewed.

Results: According to the studies, the photocatalytic removal methods by g-C₃N₄/WO₃ supported with silica as well as the combined process of ozone oxidation and ultrafiltration are effective technologies in removing steroid hormones. The use of combined methods, nanocomposite and different nanoparticles etc. for this process can increase the removal efficiency.

Conclusion: The use of Advanced oxidation processes in the purification processes of water and wastewater contaminated with hormones due to high efficiency, cost-effectiveness, no secondary pollution, etc. can be used in the purification processes in the future.

Cite as:

Moradalizadeh S, Abolghasemi S. A Review on Steroid Hormones Removal from Aquatic Environments by Advanced Oxidation Process. *Rahavard Salamat Journal*. 2019; 5 (1): 65-81.